

Fraport AG
Frankfurt Airport Services Worldwide
Bodenverkehrsdienste
Fracht-, Post-, Kurier-
und Dokumententransporte
60547 Frankfurt am Main

www.fraport.de

Thermotransporte

Professioneller Transport von
temperatursensiblen Frachteinheiten



Temperaturgeführter Transport – sicher, zuverlässig und prozessgesteuert

Für temperaturgeführte Transporte zwischen Frachtabfertiger und Flugzeug bieten wir die richtige Infrastruktur und liefern eine digitale Transportdokumentation für Ihre temperatursensible Fracht.



pharmazeutische Produkte



Kunst



Tiere



astronomische Spiegel

Leistungsspektrum der Fraport Thermotransporte

Bestellung, Transport und Lagerung

- Web-Ordering (elektronisches Bestellverfahren)
- Anlieferung der Ware beim Frachtabfertiger innerhalb der ersten Stunde nach on-block möglich
- Temperaturgeführter Transport von pharmazeutischen Produkten, Tieren, Kunst, Spiegeln u.v.m.
- Sichere und temperaturgeführte Lagerung auf dem Vorfeld möglich
- Sicherheit durch definierte Notfallverfahren und technisches Meldesystem
- Zentraler Ansprechpartner (24/7)
- Individuell gestaltbare Abrechnungsmodelle

Reinigung

- Reinigung nach jedem Transport
- Bedarfsgerechte Desinfektion und Filterwechsel
- Monatliche Grundreinigung, Desinfektion und Filterwechsel
- Desinfektionsmittel: Wofasteril E400 / Alcapur E1

Dokumentation

- Dokumentation von Aufträgen und Statusmeldungen
- Dokumentation von Wartung, Reinigung, Desinfektion und Filterwechsel





Sicherheit für Ihre temperatursensible Fracht

Ausstattung

- Klimatisierung von -30°C bis +30°C
- Frischluftfilter
- Luftverteilung im Laderaum steuerbar
- Kontrollklappen in den Türen
- Luftbereifung und Luftfederung
- Höhenverstellbare Ladekante (mind. Höhe 45 cm / max. Höhe 61 cm)
- Temperaturüberwachung mittels Alarm-SMS sowie optischer und akustischer Warnmeldung ab einer Abweichung von +/- 3°C
- Stand 2020: 18 Geräte

Maße, Gewicht und Zuladung

Außenmaße

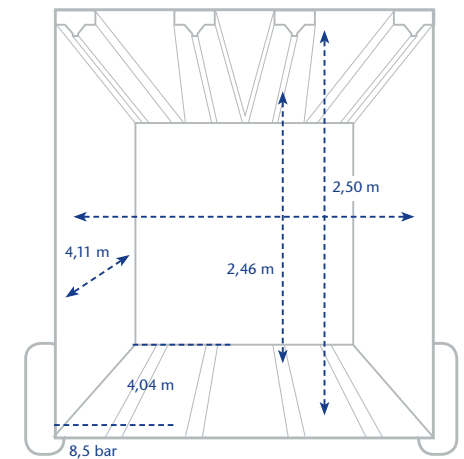
- Höhe: 3,36 m im Fahrbetrieb
- Breite: 3,41 m
- Länge: 8,76 m über Deichsel

Gewicht und Zuladung

- Gewicht: 4,95 t
- Zuladung: max. 5 t

- Für Standard ULDs geeignet:
- 2 x 5 ft ULD
- 1 x 10 ft ULD / Palette

Innenmaße



Fahrzeug für den Transport von Pferden auf dem Vorfeld

- Fenster zum Einfall von Tageslicht (teilweise zu öffnen)
- LED-Innenbeleuchtung
- Steuerbare Belüftungsanlage
- Luftbereifung und Luftfederung
- Isolierender Umbau gegen Lärm und Witterung
- Höhenverstellbare Ladekante
- Geeignet für alle Standard-ULDs zum Pferdetransport (z.B. AMH)
- Zwei Sitzplätze für Begleitpersonen
- Notausgang für Begleitpersonen
- Alarm-Meldeknopf

Leistungsspektrum des Pharma Dollies

Bestellung, Transport und Lagerung

- Web-Ordering (elektronisches Bestellverfahren)
- Anlieferung der Ware beim Frachtabfertiger innerhalb der ersten Stunde nach on-block möglich
- Temperaturgeführter Transport von pharmazeutischen Produkten
- Sicherheit durch definierte Notfallverfahren und technisches Meldesystem
- Zentraler Ansprechpartner (24/7)
- Individuell gestaltbare Abrechnungsmodelle

Reinigung

- Monatliche Grundreinigung
- Bedarfsgerechte Desinfektion
- Desinfektionsmittel: Wofasteril E400 / Alcapur E1

Dokumentation

- Dokumentation von Aufträgen und Statusmeldungen
- Dokumentation und Überwachung der Temperaturführung
- Dokumentation von Wartung und Reinigung





Sicherheit für Ihre temperatursensible Fracht

Ausstattung

Stand 2020: zwei Geräte

- Transport von zwei Lower Deck Einheiten (max. 2,20m Ladehöhe)
- Klimatisierung von -20°C bis +30°C pro Kühlbox einzeln steuerbar (Klimatechnik vom Marktführer Carrier)

- Luftbereifung und Luftfederung
- systematische Temperaturüberwachung und -dokumentation

Maße, Gewicht und Zuladung

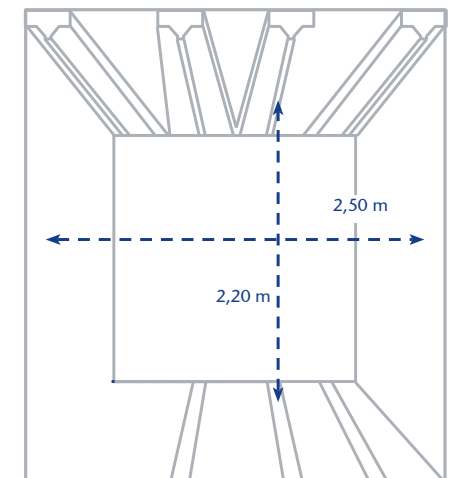
Außenmaße

Höhe: 3,26 m im Fahrbetrieb
Breite: 3,50 m
Länge: 10,04 m

Gewicht und Zuladung

Gewicht: 8,6 t
Zuladung: max. 12 t insgesamt

Innenmaße



Ihre Ansprechpartner

Thorsten Kraus

Frachttransport Nord
Telefon +49 69 690-70119
Telefax +49 69 690-495 70119
Mobil +49 173 6998909
t.kraus@fraport.de

Aljeska Ostertag

Vertrieb
Telefon +49 69 690-21794
Mobil +49 173 6504789
a.ostertag@fraport.de

Stefan Reiss

Frachttransport Süd
Telefon +49 69 690-70904
Telefax +49 69 690-495 70904
Mobil +49 173 6998760
s.reiss@fraport.de

